

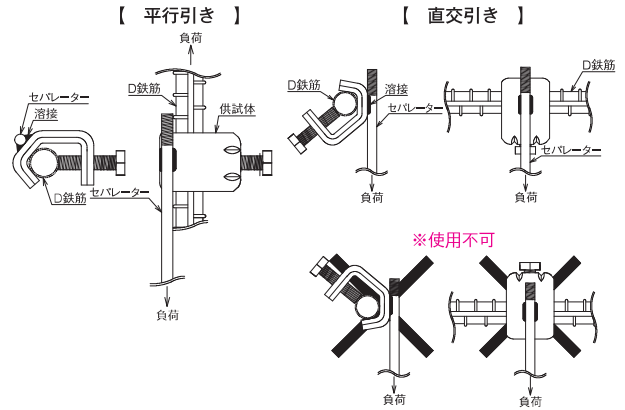
セパグローブ



☆鉄筋溶接不可 対策用金物

- 型枠・鉄筋・アンカーセット工事等の無溶接金物
- ボルト1本で締め付けカンタン施工
- t 4.5mm厚の鉄板にリブ加工しており安心の強度
- 溶接を考慮し広い面を採用
- 多様な用途の施工が可能

サイズ	適応鉄筋	入数
SS	D10~16	100
S	D10~25	50
M	D19~32	50



セパグローブ SSH



☆鉄筋溶接不可 対策用金物

- 型枠・鉄筋工事等の無溶接金物
- ボルト1本の締め付けで、鉄筋×セパセバ×セバ等を挟み込み固定
- t 4.5mm厚の鉄板にリブ加工しており安心の強度
- 多様な用途の施工が可能

サイズ	適応鉄筋	適応セパ	入数
SSH	D10~16	W ⁵ / ₁₆	100
		W ³ / ₈	

